

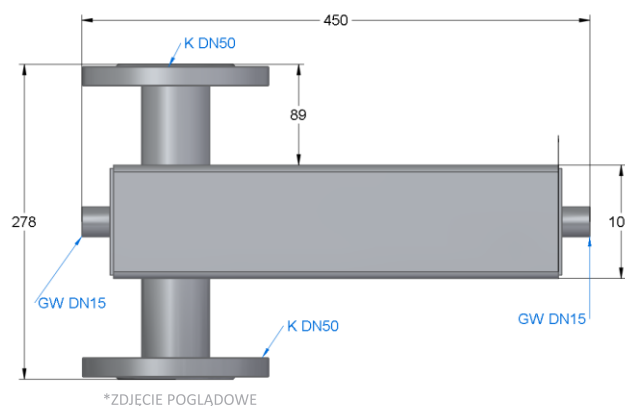
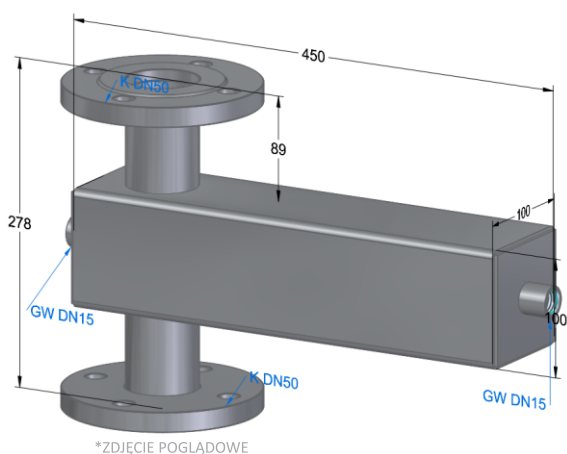
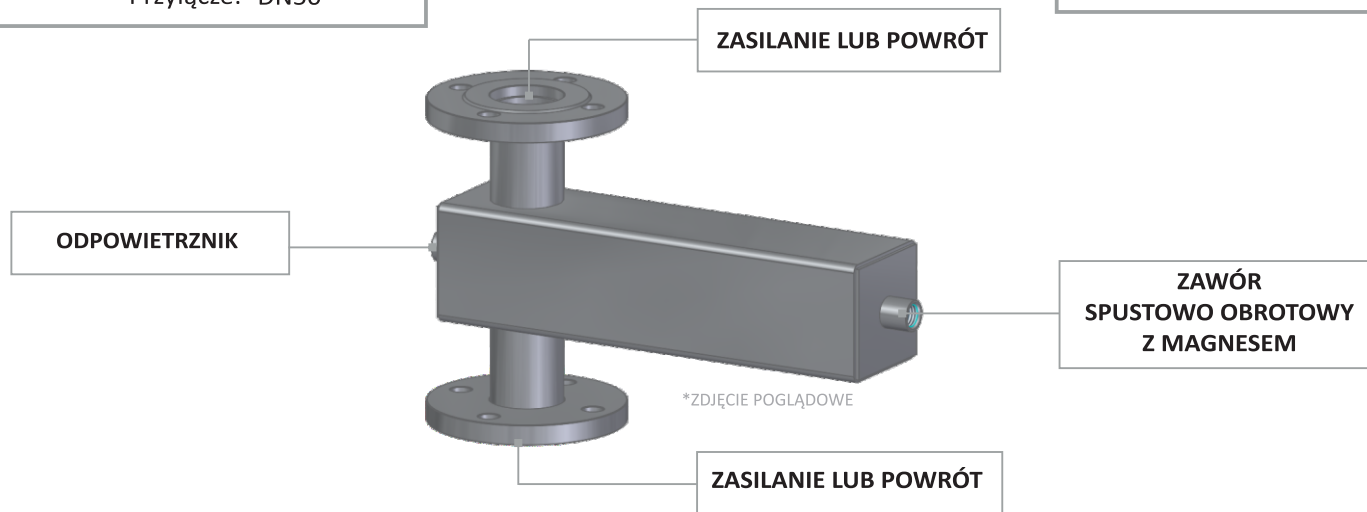
DANE TECHNICZNE

Max. ciśnienie pracy: 6 bar
Zakres temp. pracy: +1°C +110°C
Przepływ: 6,7 m³/h
Przyłącze: DN50

ODMULACZ DN50

MATERIAŁY

Stal S 235
O-ring EPDM70
Ocieplenie



ZASTOSOWANIE:

Odmulacz to urządzenie przeznaczone do zatrzymywania zanieczyszczeń unoszących przez czynnik znajdujący się w instalacjach grzewczych. Zastosowanie odmulacza pozwala na prawidłową pracę układów hydraulicznych. Wykonany ze stali odmulacz w środku posiada blachę rozbijającą perforowaną. Dodatkowo w górnej części urządzenia znajduje się odpowietrznik automatyczny polimerowy, a u dołu zawór spustowo-obrotowy z magnese. Dzięki magnesowi urządzenie wychwytyuje cząsteczki metalu, chroniąc układ przed uszkodzeniami. Produkt jest ocieplony.

Produkt jest przystosowany do pracy z roztworem glikolu o stężeniu 50%.

Po uruchomieniu instalacji należy sprawdzić szczelność połączeń ciśnieniem 50% wyższym niż ciśnienie maksymalne, przy najwyższej temperaturze.

* Zdjęcia produktów mają charakter poglądowy, stąd rzeczywisty wygląd produktów może różnić się od prezentowanego na zdjęciach. Kolory na zdjęciach mogą odbiegać od rzeczywistych kolorów produktów.

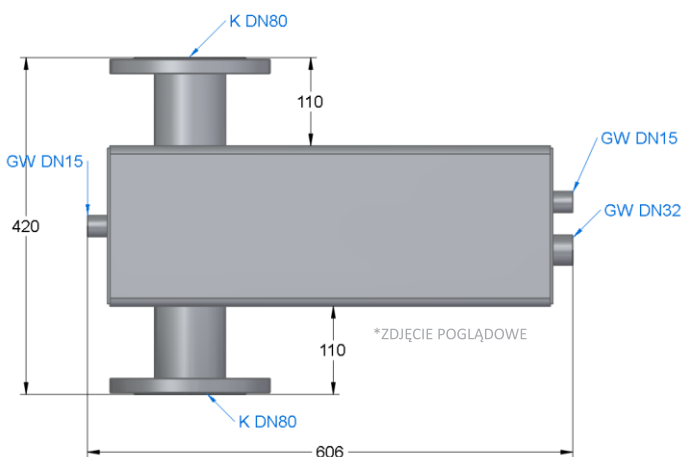
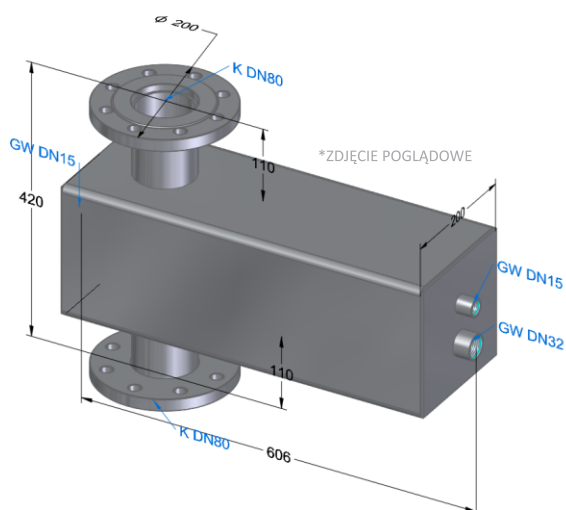
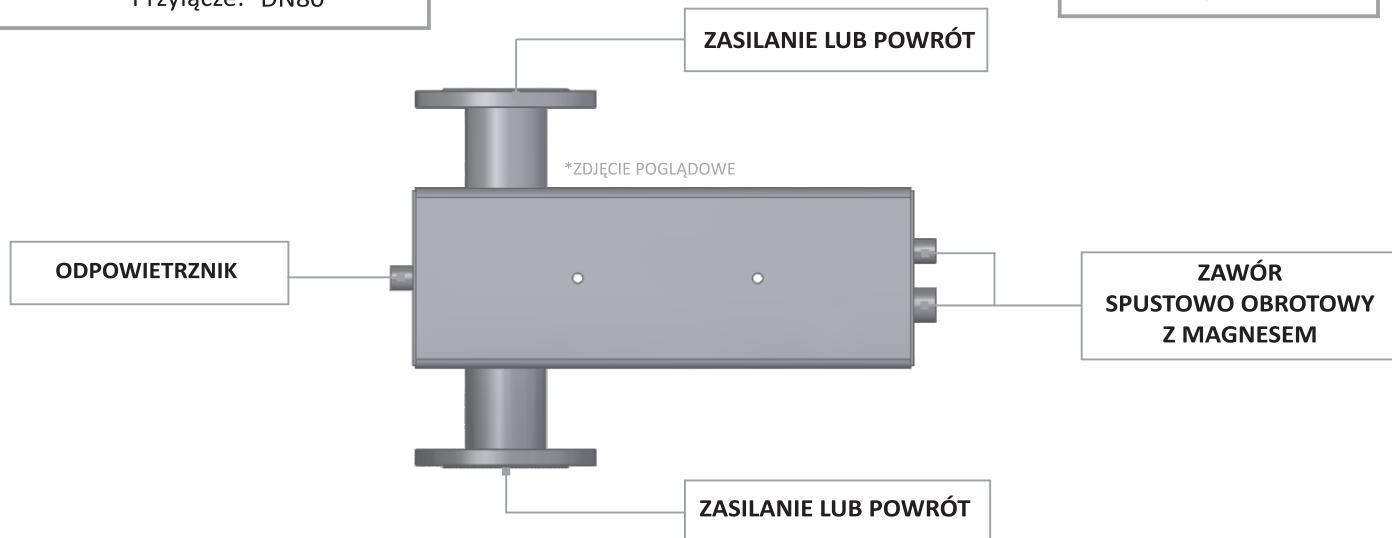
DANE TECHNICZNE

Max. ciśnienie pracy: 6 bar
Zakres temp. pracy: +1°C +110°C
Przepływ: 24,6 m³/h
Przyłącze: DN80

ODMULACZ DN80

MATERIAŁY

Stal S 235
O-ring EPDM70
Ocieplenie



ZASTOSOWANIE:

Odmulacz to urządzenie przeznaczone do zatrzymywania zanieczyszczeń unoszących przez czynnik znajdujący się w instalacjach grzewczych. Zastosowanie odmulacza pozwala na prawidłową pracę układów hydraulicznych. Wykonany ze stali odmulacz w środku posiada blachę rozbijającą perforowaną. Dodatkowo w górnej części urządzenia znajduje się odpowietrznik automatyczny polimerowy, a u dołu zawór spustowo-obrotowy z magnese. Dzięki magnesowi urządzenie wychwytyuje cząsteczki metalu, chroniąc układ przed uszkodzeniami. Produkt jest ocieplony.

Produkt jest przystosowany do pracy z roztworem glikolu o stężeniu 50%.

Po uruchomieniu instalacji należy sprawdzić szczelność połączeń ciśnieniem 50% wyższym niż ciśnienie maksymalne, przy najwyższej temperaturze.

* Zdjęcia produktów mają charakter poglądowy, stąd rzeczywisty wygląd produktów może różnić się od prezentowanego na zdjęciach. Kolory na zdjęciach mogą odbiegać od rzeczywistych kolorów produktów.