

## MATERIAŁY

**Obudowa:** Spieniony polipropylen (EPP)  
**Elementy wewnętrzne:** Stal S 235, mosiądz  
**Uszczelnienia:** EPDM

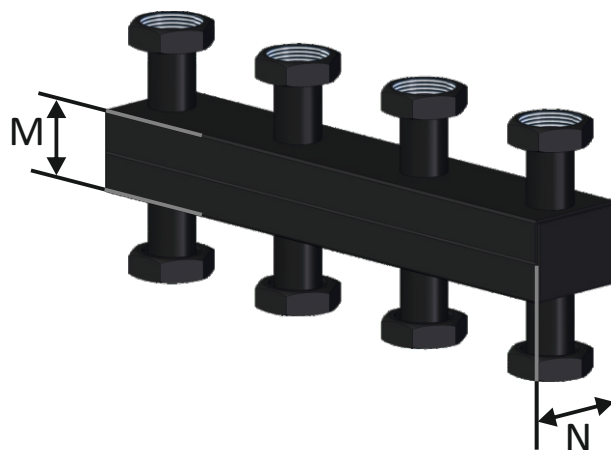
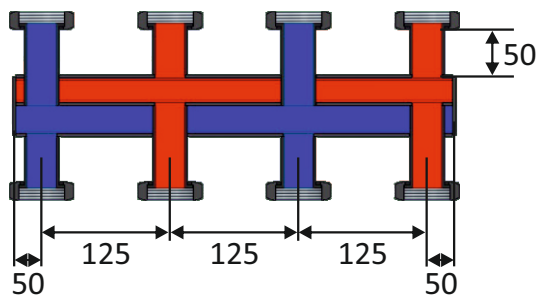
## ZASTOSOWANIE:

Rozdzielacz kotłowy to kluczowy element instalacji centralnego ogrzewania, który odpowiada za dystrybucję czynnika grzewczego do różnych obiegów systemu, takich jak grzejniki czy ogrzewanie podłogowe. Jego głównym zadaniem jest zapewnienie równomiernego rozprowadzenia ciepła w budynku oraz umożliwienie precyzyjnej regulacji temperatury w poszczególnych strefach. Dzięki zastosowaniu rozdzielacza kotłowego, każdy obieg grzewczy może działać niezależnie, co zwiększa efektywność energetyczną i komfort użytkownika systemu grzewczego.

## MONTAŻ I URUCHOMIENIE SKŁADU:

1. Wyjmij rozdzielacz z kartonu,
2. Zamontuj rozdzielacz w odpowiednim miejscu,
3. Podłącz zasilanie i powrót z kotła oraz zasilanie i powrót układu instalacji,
4. Sprawdź szczelność połączeń,
5. Uruchom pompy cyrkulacyjne,
6. Odpowietrz układ.

**Po uruchomieniu instalacji należy sprawdzić szczelność połączeń ciśnieniem 50% wyższym niż ciśnienie maksymalne, przy najwyższej temperaturze.**



Rozdzielacze kotłowe z przyłączem śrubunkowym

DN20 - przyłącze śrubunkowe DN25

DN25 - przyłącze śrubunkowe DN40

DN32 - przyłącze śrubunkowe DN50

	DN20	DN25	DN32	DN40
N	60	60	80	100
M	60	80	80	100

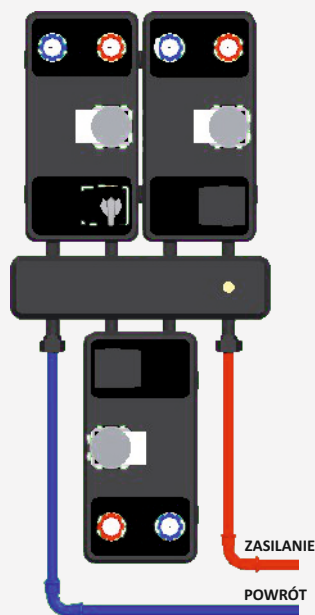
Rozdzielacze kotłowe z przyłączem gwintowanym

DN25 - przyłącze DN25

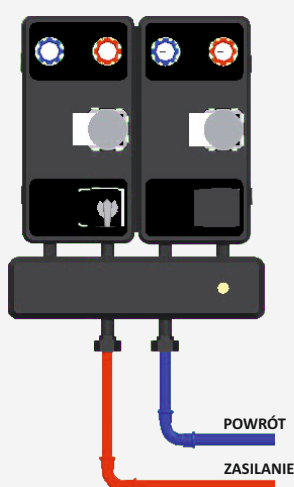
DN32 - przyłącze DN32

DN40 - przyłącze DN40

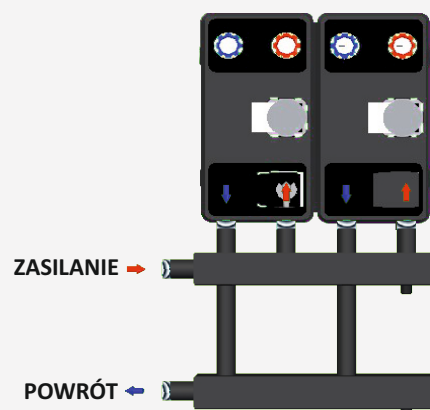
**Rozdzielacz typu „H”**  
- przykładowe podłączenie



**Rozdzielacz typu „W”**  
- przykładowe podłączenie

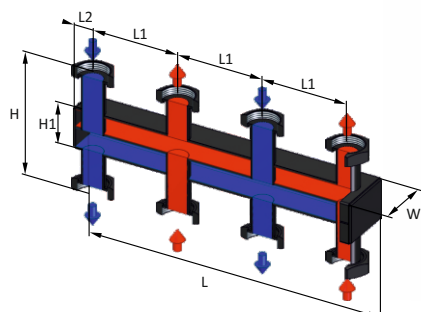


**Rozdzielacz kotłowy ECO**  
z przyłączem bocznym  
- przykładowe podłączenie



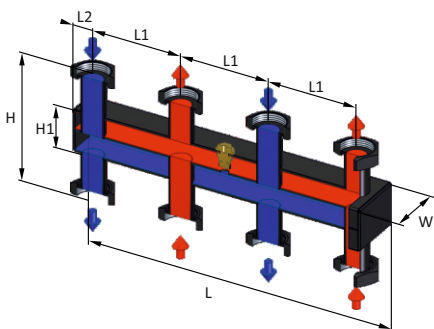
ROZDZIELACZE KOTŁOWE PREMIUM STANDARD I Z ODSPRZĘŻENIEM

PREMIUM Z PRZYŁĄCZEM GWINTOWANYM W IZOLACJI EPP



NAZWA	H	H1	L	L1	L2	W	TYP PRZYŁĄCZA	MOC	KV	KOD ARTYKUŁU
2 SEKCJE	188	112	500	125	62,5	133	DN25 G1 1/2"	50kW	3,3	RKGH252P
3 SEKCJE	188	112	750	125	62,5	133				RKGH253P
4 SEKCJE	188	112	1000	125	62,5	133				RKGH254P

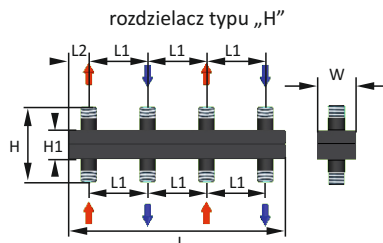
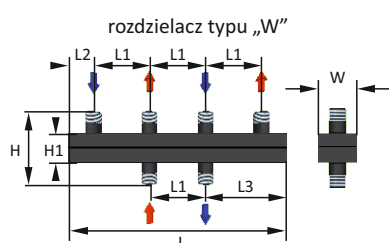
PREMIUM Z PRZYŁĄCZEM GWINTOWANYM Z ODSPRZĘŻENIEM W IZOLACJI EPP



NAZWA	H	H1	L	L1	L2	W	TYP PRZYŁĄCZA	MOC	KV	KOD ARTYKUŁU
2 SEKCJE	188	112	500	125	62,5	133	DN25 G1 1/2"	50kW	3,3	RKGH252PS
3 SEKCJE	188	112	750	125	62,5	133				RKGH253PS
4 SEKCJE	188	112	1000	125	62,5	133				RKGH254PS

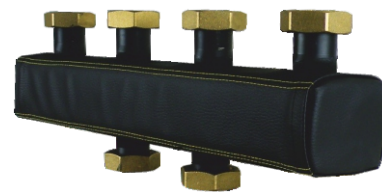
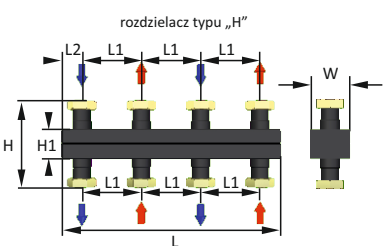
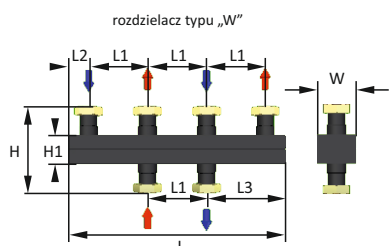
ROZDZIELACZE KOTŁOWE ECO

ECO Z PRZYŁĄCZEM GWINTOWANYM



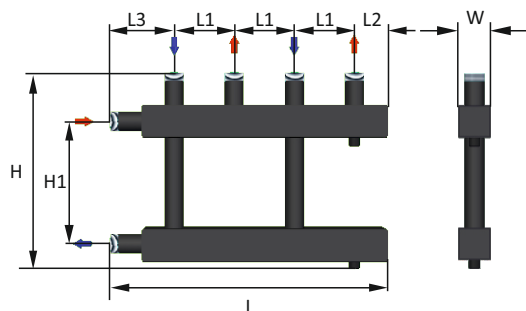
NAZWA	H	H1	L	L1	L2	L3	W	TYP PRZYŁĄCZA	MOC	KV	PRZYŁĄCZE TYPU „H” KOD ARTYKUŁU	PRZYŁĄCZE TYPU „W” KOD ARTYKUŁU
2 sekcje	160	75	465	125	45	170	95	DN25 R1”	40kW	2,8	RKRH252	RKRW252
3 sekcje	160	75	715	125	45	295	95				RKRH253	RKRW253
4 sekcje	160	75	965	125	45	420	95				RKRH254	RKRW254
2 sekcje	180	95	465	125	45	170	95	DN32 R1 1/4”	75kW	4,3	RKRH322	RKRW322
3 sekcje	180	95	715	125	45	295	95				RKRH323	RKRW323
4 sekcje	180	95	965	125	45	420	95				RKRH324	RKRW324
2 sekcje	200	115	465	125	45	170	115	DN40 R1 1/2”	105kW	5,8	RKRH402	RKRW402
3 sekcje	200	115	715	125	45	295	115				RKRH403	RKRW403
4 sekcje	200	115	965	125	45	420	115				RKRH404	RKRW404

ECO Z PRZYŁĄCZEM ŚRUBUNKOWYM



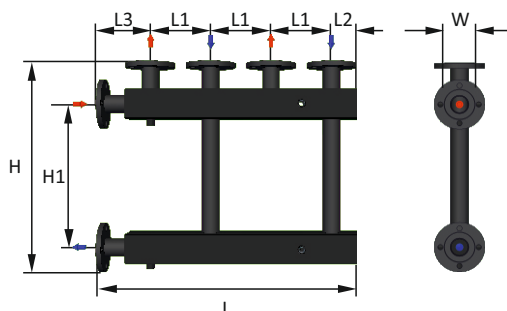
NAZWA	H	H1	L	L1	L2	L3	W	TYP PRZYŁĄCZA	MOC	KV	PRZYŁĄCZE TYPU „H” KOD ARTYKUŁU	PRZYŁĄCZE TYPU „W” KOD ARTYKUŁU
2 sekcje	120	75	465	125	45	170	75	DN20 G1”	25kW	2,8	RKGH202	RK2FE252
3 sekcje	120	75	715	125	45	295	75				RKGH203	RK2FE253
4 sekcje	120	75	965	125	45	420	75				RKGH204	RK2FE254
2 sekcje	160	75	465	125	45	170	95	DN25 G1 1/2”	40kW	2,8	RKGH252	RKGW252
3 sekcje	160	75	715	125	45	295	95				RKGH253	RKGW253
4 sekcje	160	75	965	125	45	420	95				RKGH254	RKGW254
2 sekcje	180	95	465	125	45	170	95	DN32 G2”	75kW	4,3	RKGH322	RKGW322
3 sekcje	180	95	715	125	45	295	95				RKGH323	RKGW323
4 sekcje	180	95	965	125	45	420	95				RKGH324	RKGW324

## ECO Z PRZYŁĄCZEM BOCZNYM GWINTOWANYM



PRZYŁĄCZE Z ŹRÓDŁA	NAZWA	H	H1	L	L1	L2	L3	W	MOC	KV	PRZYŁĄCZE INSTALAJCI	KOD ARTYKUŁU	PRZYŁĄCZE INSTALAJCI	KOD ARTYKUŁU
Dn40 R1 1/2"	2 sekcje	500	350	850	150	40	90	140	125	6,9	DN25 R1"	RKRB252R40	DN32 R1 1/4"	RKBR322R40
	3 sekcje	500	350	880	150	40	90	140				RKRB253R40		RKBR323R40
	4 sekcje	500	350	1180	150	40	90	140				RKRB254R40		RKBR324R40
Dn50 R2"	2 sekcje	720	550	600	150	50	100	160	160	9,5	DN32 R1 1/4"	RKRB322R50	DN40 R1 1/2"	RKBR402R50
	3 sekcje	720	550	900	150	50	100	160				RKRB323R50		RKBR403R50
	4 sekcje	720	550	1210	150	50	100	160				RKRB324R50		RKBR404R50
Dn65 R2 1/2"	2 sekcje	840	650	795	200	65	130	180	250	13,6	DN40 R1 1/2"	RKRB402R65	DN50 R2"	RKBR502R65
	3 sekcje	840	650	1195	200	65	130	180				RKRB403R65		RKBR503R65
	4 sekcje	840	650	1595	200	65	130	180				RKRB404R65		RKBR504R65

## ECO Z PRZYŁĄCZEM BOCZNYM KOŁNIERZOWYM



PRZYŁĄCZE Z ŹRÓDŁA	NAZWA	H	H1	L	L1	L2	L3	W	MOC	KV	PRZYŁĄCZE INSTALAJCI	KOD ARTYKUŁU	PRZYŁĄCZE INSTALAJCI	KOD ARTYKUŁU
Dn65 K2 1/2"	2 sekcje	900	650	980	250	65	165	180	250	13,2	DN40 K1 1/2"	RKKB402K65	DN50 K2"	RKKB502K65
	3 sekcje	900	650	1480	250	65	165	180				RKKB403K65		RKKB503K65
	4 sekcje	900	650	1980	250	65	165	180				RKKB404K65		RKKB504K65
Dn80 K3"	2 sekcje	1100	750	1030	250	80	200	200	400	23,6	DN50 K2"	RKKB502K80	DN65 K2 1/2"	RKKB652K80
	3 sekcje	1100	750	1530	250	80	200	200				RKKB503K80		RKKB653K80
	4 sekcje	1100	750	2030	250	80	200	200				RKKB504K80		RKKB654K80
Dn100 K4"	2 sekcje	1300	850	1100	250	100	250	240	600	38,4	DN65 K2 1/2"	RKKB652K100	DN80 K3"	RKKB802K100
	3 sekcje	1300	850	1600	250	100	250	240				RKKB653K100		RKKB803K100
	4 sekcje	1300	850	2100	250	100	250	240				RKKB654K100		RKKB804K100